

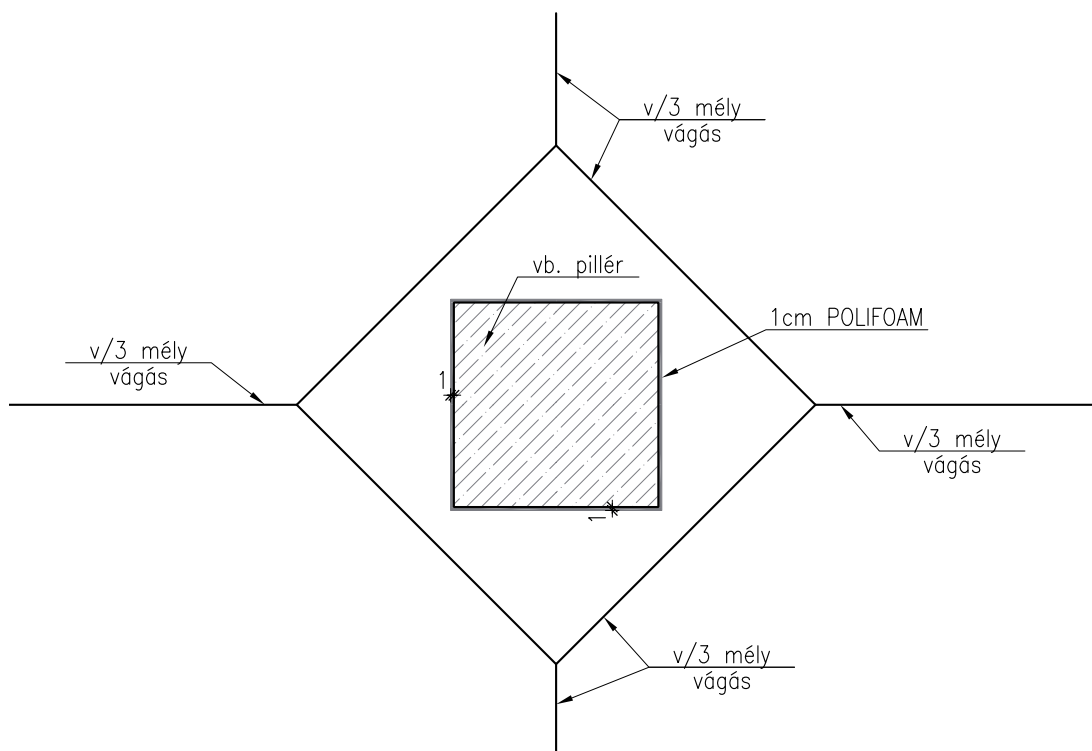
# KIEGÉSZÍTŐ CSOMÓPONTOK ÉS VASALÁSOK



MINDENHOVÁ BEÉPÜLÜNK

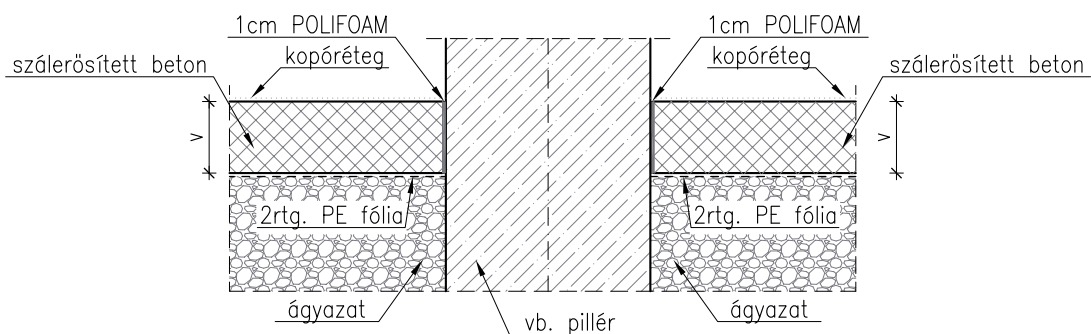
## Csatlakozás pillérhez – felülnézet

M 1:20



## Csatlakozás pillérhez – metszet

M 1:20



### A RAJZOK AZ ALÁBBI MEGJEGYZÉSEKKEL EGYÜTT ÉRVÉNYESEK

#### 1. ANYAGMINŐSÉGEK:

Szerelőbeton: C8/10-XN(H)-24-F2

Padlóbeton: minimum C25/30-XC2-24-F3

Szálerősítés: ADFIL STABIL F80 1kg/m<sup>3</sup> beton, vagy DURUS S400 statikai számítás szerinti adagolással

Betonacél: B240B, ha Ø=6 mm; B500B minden más átmérővel rendelkező betonacél esetében

Betonacélháló: BHB500B

PE fólia: Vastagság minimum 90 µm

#### 2. BETONFEDÉS: 3 cm

#### 3. AZ ÁGYAZAT E2 ÉRTÉKE STATIKAI SZÁMÍTÁS ALAPJÁN

#### 4. CSATLAKOZÓ VASBETONSZERKEZETEK TERVEIVEL EGYÜTT KEZELENDŐ

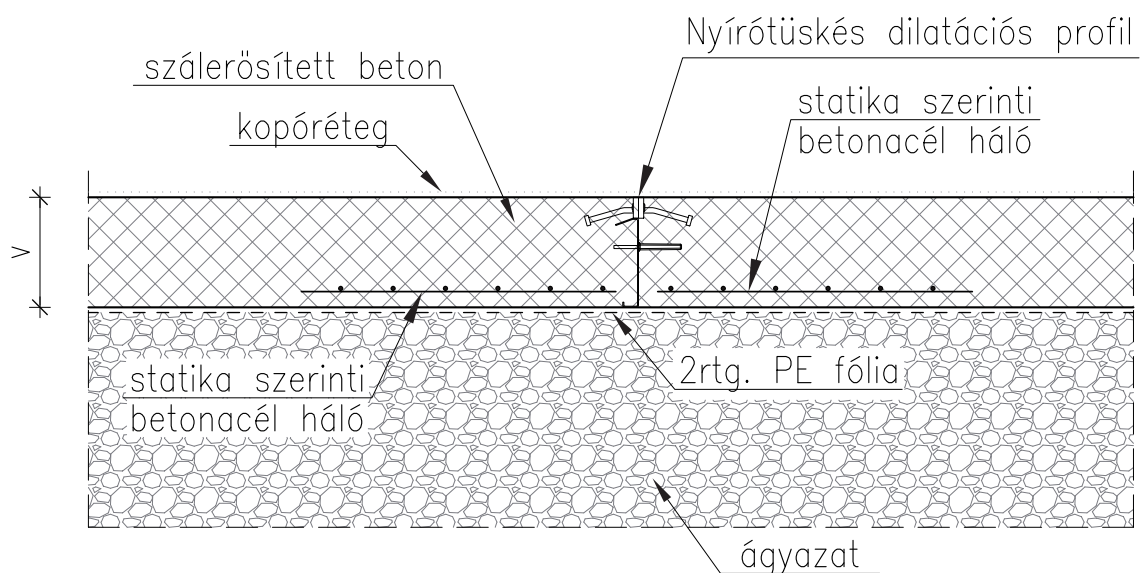


Fiber Technology Kft.  
H-2040 Budaörs, Ébner György köz 4.  
H-2531 Tokod, HRSZ. 025/6.

Tervező: Kis László  
okl. építőmérnök  
MMK: T, HT, KÉ 01-12313

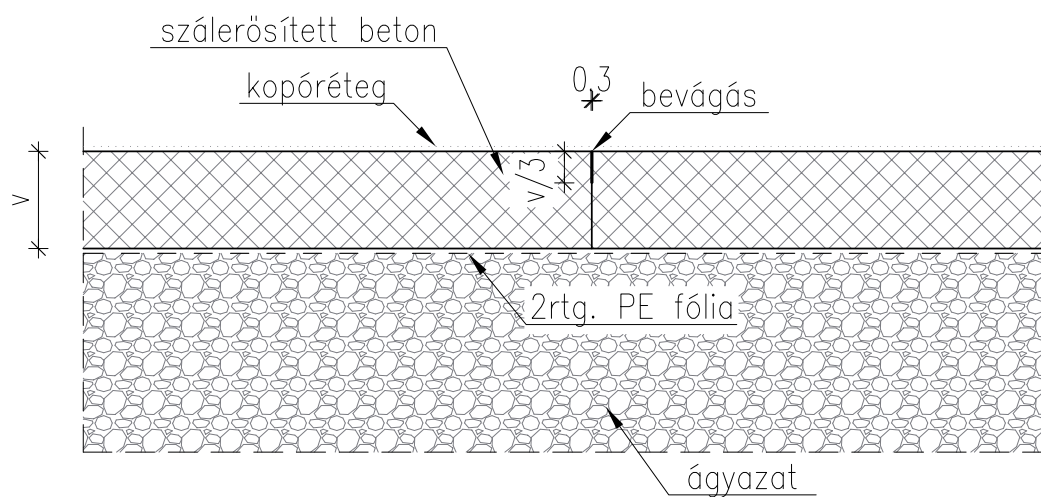
## Részlet profilnál, dilatációnál

M 1:20



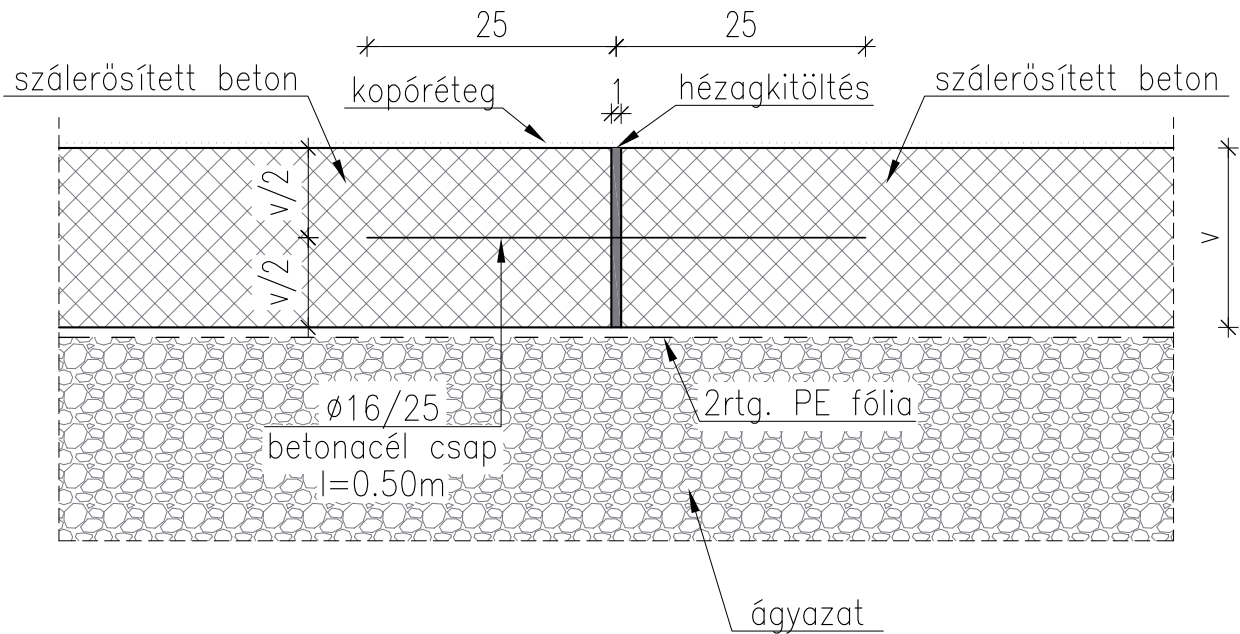
## Részlet vágásnál

M 1:20



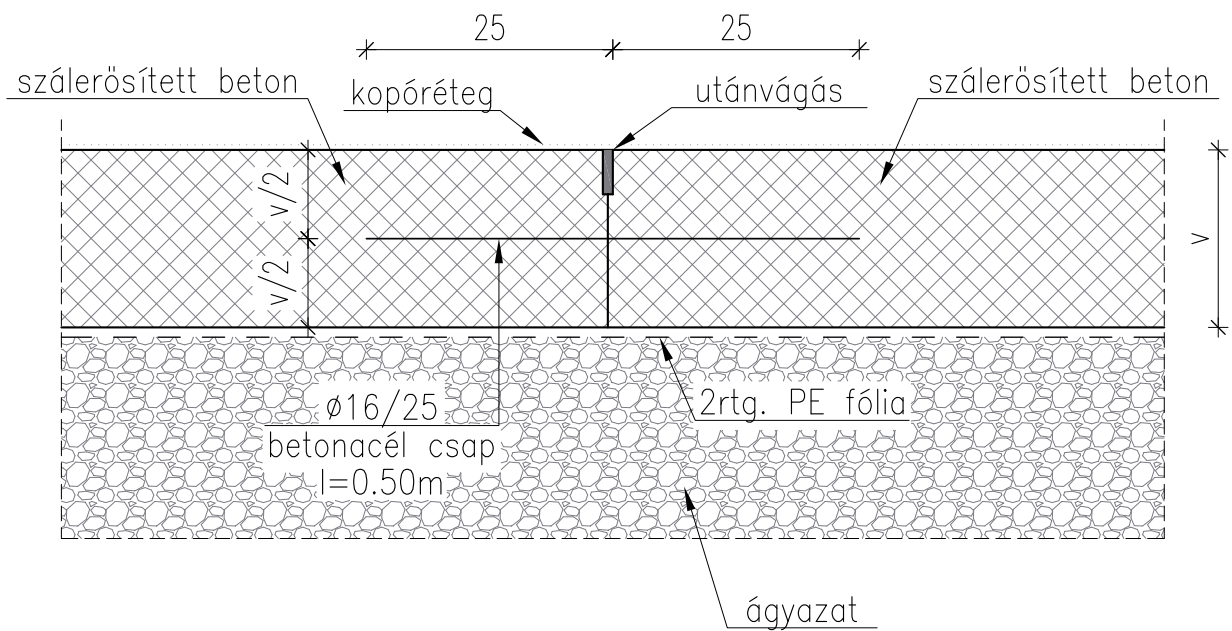
# Dilatációképzés

M 1:10



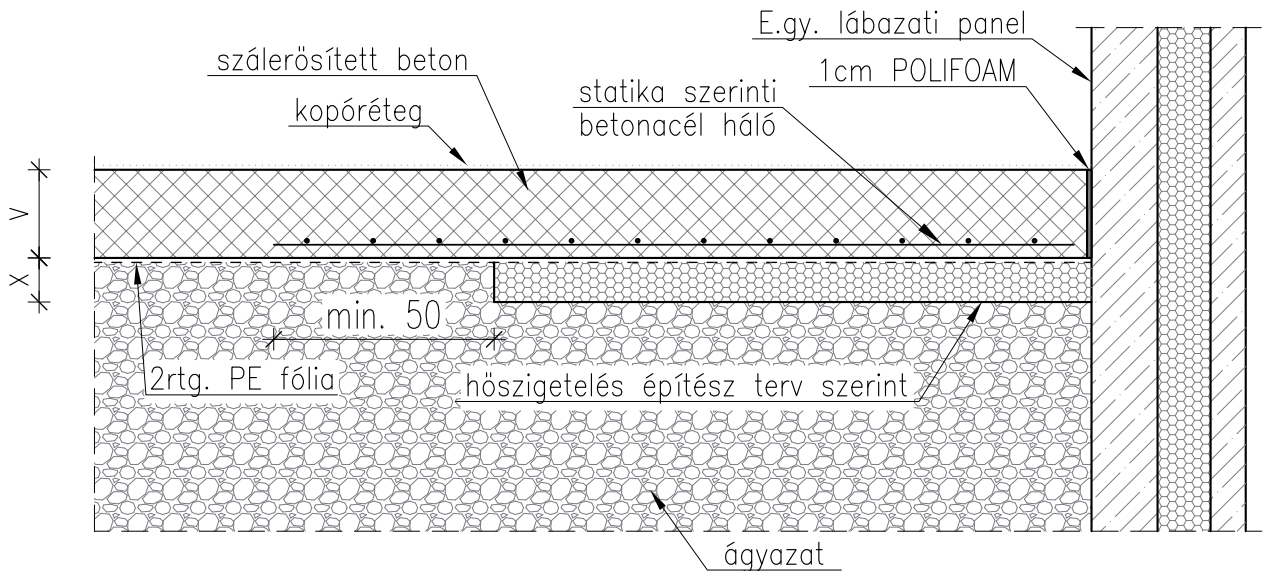
# Napi munkahézagképzés

M 1:10



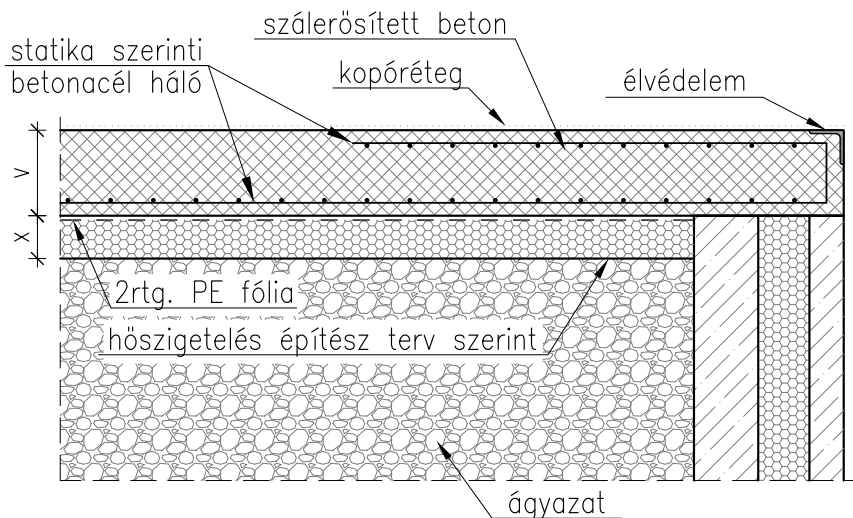
# Csatlakozás fagykötényhez

M 1:20



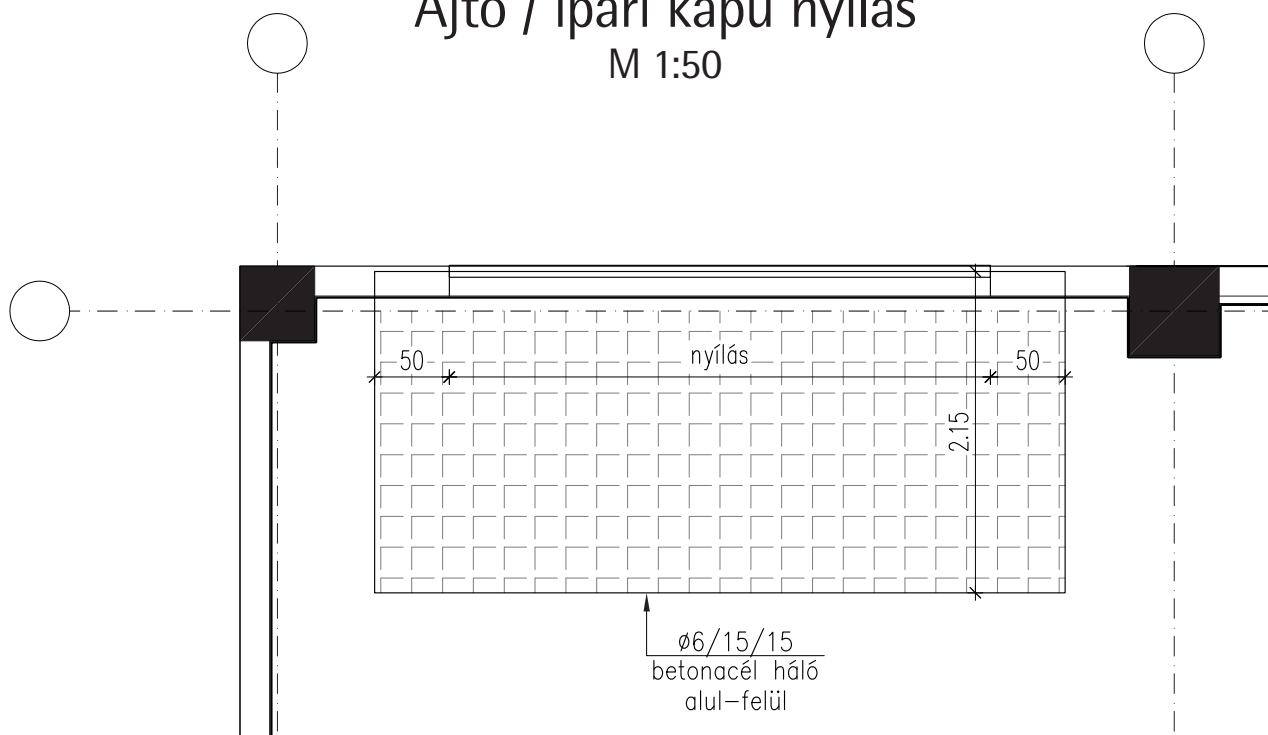
# Csatlakozás fagykötényhez ajtónál / ipari kapunál

M 1:20



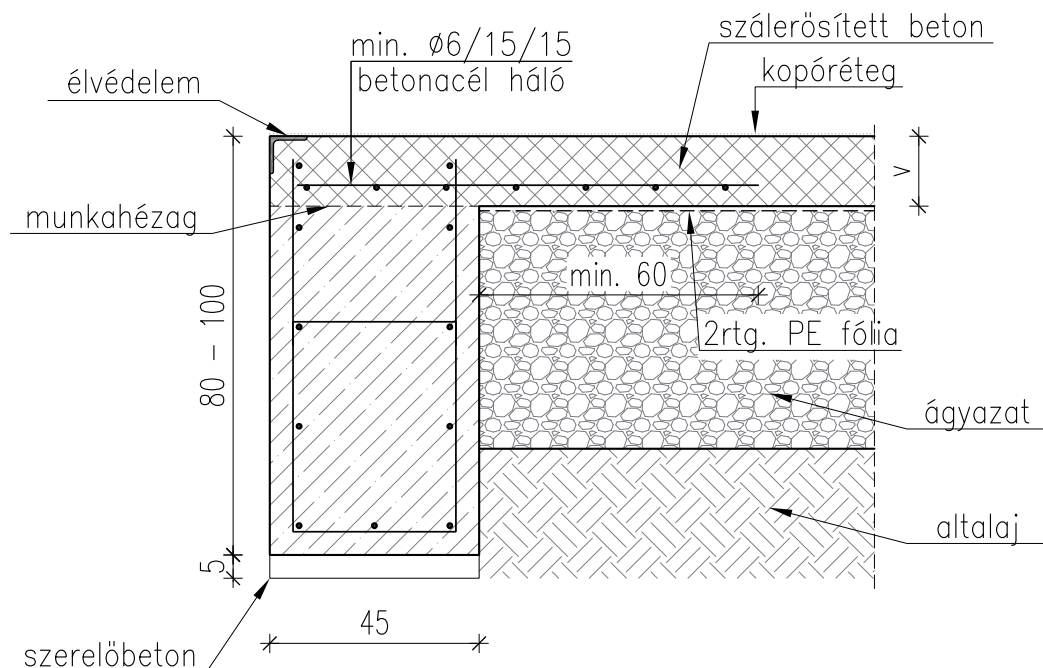
## Ajtó / ipari kapu nyílás

M 1:50

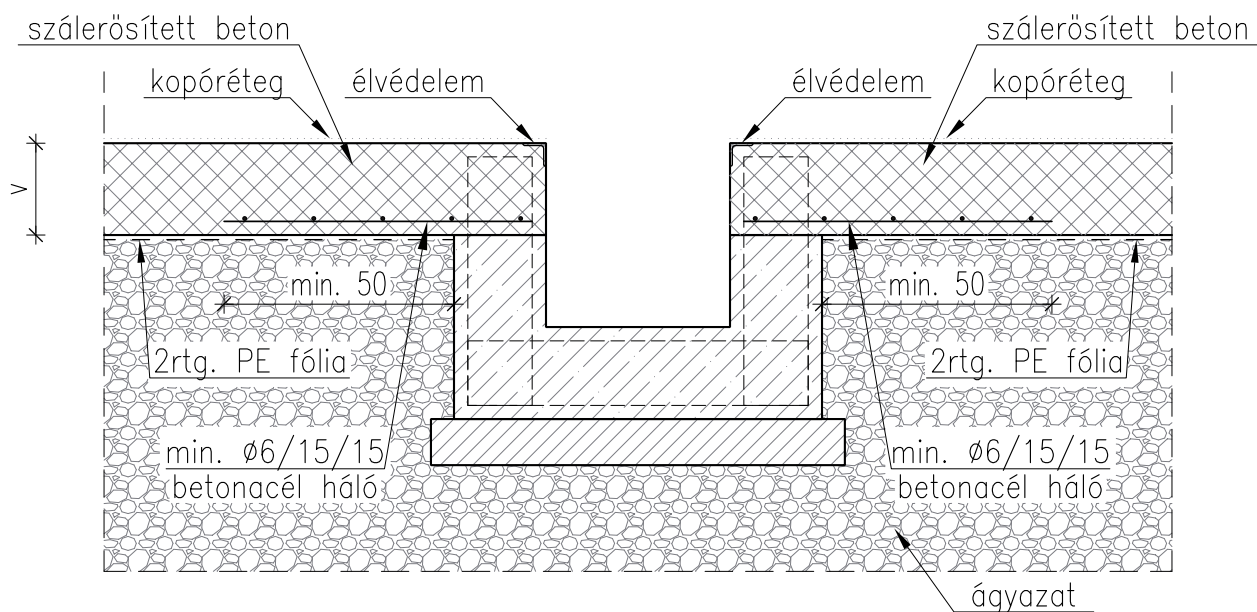


## Csatlakozás fagygerendához

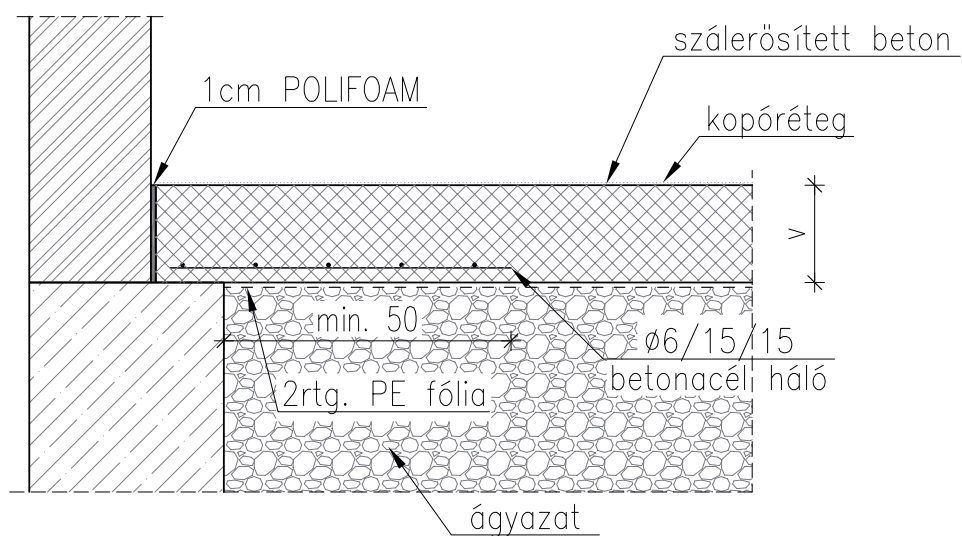
M 1:20



## Csatlakozás padlócsatornához M 1:20

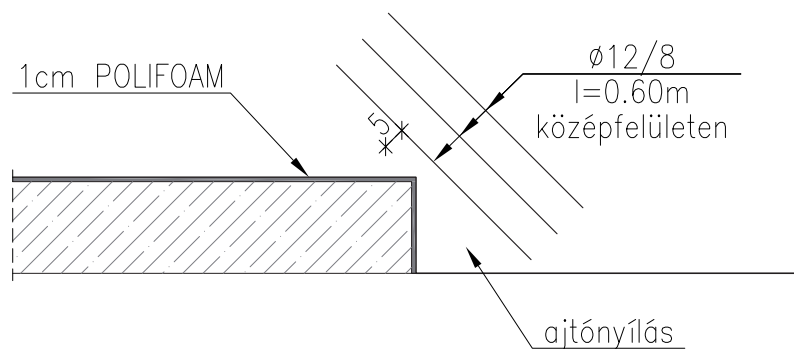


## Csatlakozás (vb.) alaptesthez M 1:20



## Ajtónyílás – részlet

M 1:20



## Negatív sarok – részlet

M 1:20

